

Ficha Técnica Grúa de 100T.


Código Interno equipo PREANSA	N°15
TIPO DE EQUIPO	Grúa móvil con pluma telescópica todo terreno rápida
MARCA-MODELO-N° BASTIDOR	LIEBHERR - LTM 1100/2 – W095750002ELO5234
NÚMERO DE SERIE	065233
CAPACIDAD – LONGITUD BOOM	100T - 52m. No equipa plumines.
AÑO DE FABRICACIÓN	2002
CERTIFICADA POR INGENIERO ESPECIALISTA	CERTIFICADO VIGENTE
CONTRAPESOS	35 T.
PLAN DE MANTENIMIENTO	SI
PESO DEL EQUIPO PARA TTE.:	62 T.
UBICACIÓN ACTUAL DEL EQUIPO	Villa María del Triunfo. Lima

FOTO DEL EQUIPO



PREANSA
ESTRUCTURAS PRETENSADAS DE CONCRETO

TABLA DE CARGAS (Sin plumín)

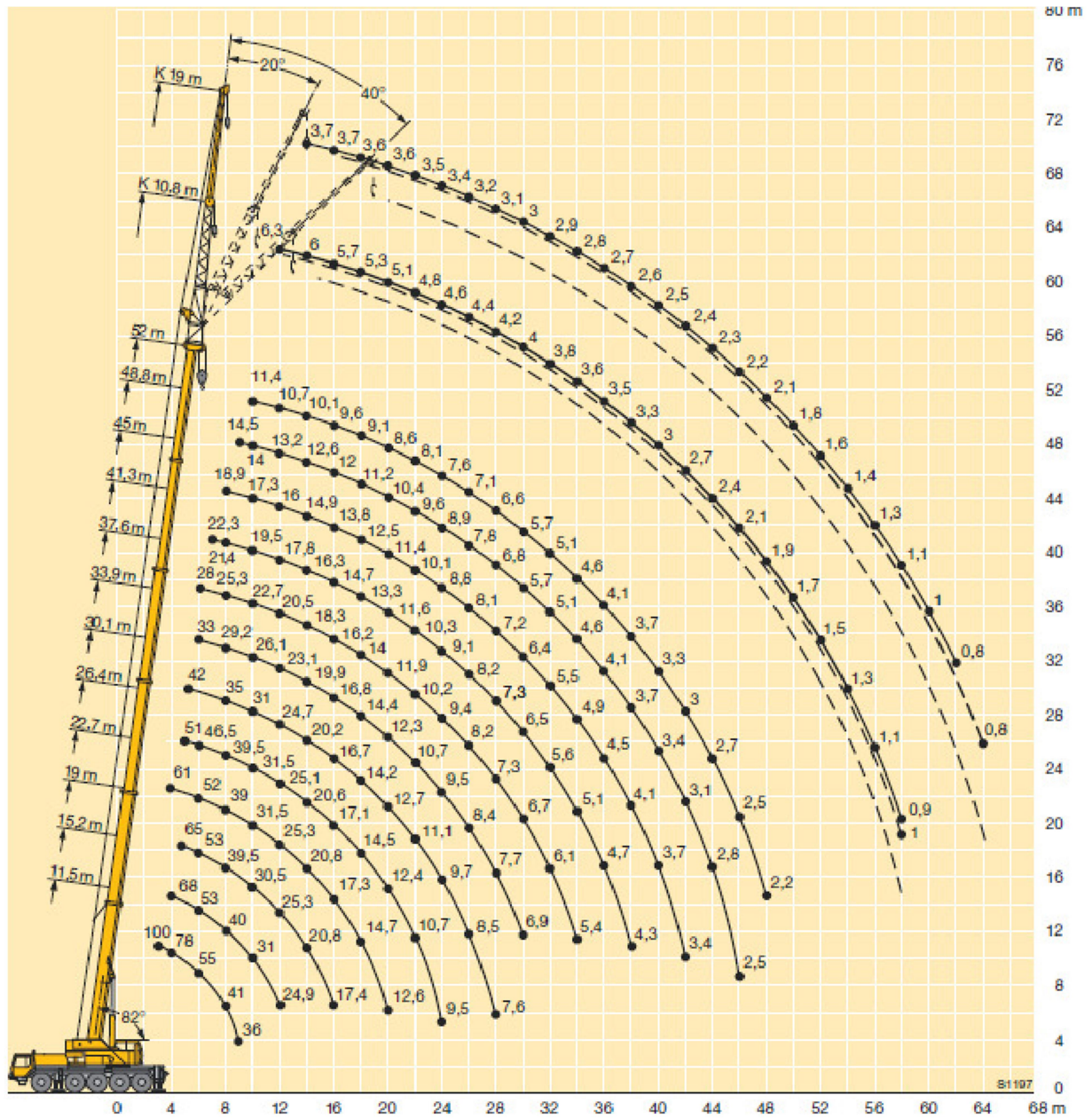


m	11,5 m	15,2 m	19 m	22,7 m	26,4 m	30,1 m	33,9 m	37,6 m	41,3 m	45 m	48,8 m	52 m	m	
3	95	83											3	
3,5	86	80	68	64									3,5	
4	78	73	68	64	61								4	
4,5	71	67	67	65	59	51							4,5	
5	65	62	61	61	57	49,5	42						5	
6	55	53	53	53	52	46,5	39	33	28				6	
7	47	48	46	46	45,5	43,5	37	31	26,6	22,3			7	
8	41	39,5	40	39,5	39	39,5	35	29,2	25,3	21,4	18,9		8	
9	36	34,5	35	34,5	35	34,5	33,5	27,6	23,9	20,4	18	14,5	9	
10			31	30,5	31,5	31,5	31	26,1	22,7	19,5	17,3	14	11,4	10
12			24,9	25,3	25,3	25,1	24,7	23,1	20,5	17,8	16	13,2	10,7	12
14				20,8	20,8	20,6	20,2	19,9	18,3	16,3	14,9	12,6	10,1	14
16				17,4	17,3	17,1	16,7	16,8	16,2	14,7	13,8	12	9,6	16
18					14,7	14,5	14,2	14,4	14	13,3	12,5	11,2	9,1	18
20					12,6	12,4	12,7	12,3	11,9	11,6	11,4	10,4	8,6	20
22						10,7	11,1	10,7	10,2	10,3	10,1	9,6	8,1	22
24						9,5	9,7	9,5	9,4	9,1	8,8	8,9	7,6	24
26							8,5	8,4	8,2	8,2	8,1	7,8	7,1	26
28							7,6	7,7	7,3	7,3	7,2	6,8	6,6	28
30								6,9	6,7	6,6	6,4	5,7	5,7	30
32									6,1	5,6	5,5	5,1	5,1	32
34										5,4	5,1	4,9	4,6	34
36											4,7	4,5	4,1	36
38											4,3	4,1	3,7	38
40												3,7	3,4	40
42												3,4	3,1	42
44													2,8	44
46													2,5	46
48													2,2	48

Tabla de cargas / sin plumín / sin cables

Tabla de cargas / sin cables

TABLA DE CARGAS (Sin plumín)



GEOMETRÍA DEL EQUIPO:

