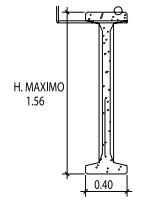
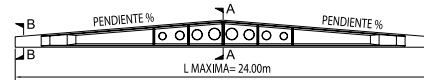
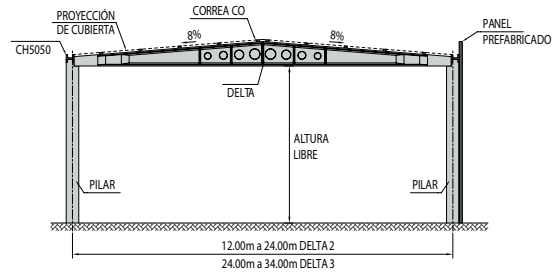
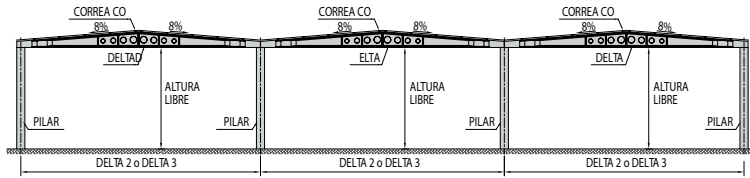
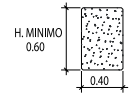




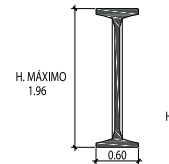
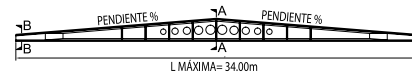
Edificación / Vigas Delta II y III



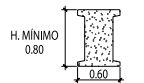
SECCIÓN A-A
(H. MAX. 1.56m)



SECCIÓN B-B
(H. MIN. 0.60m)

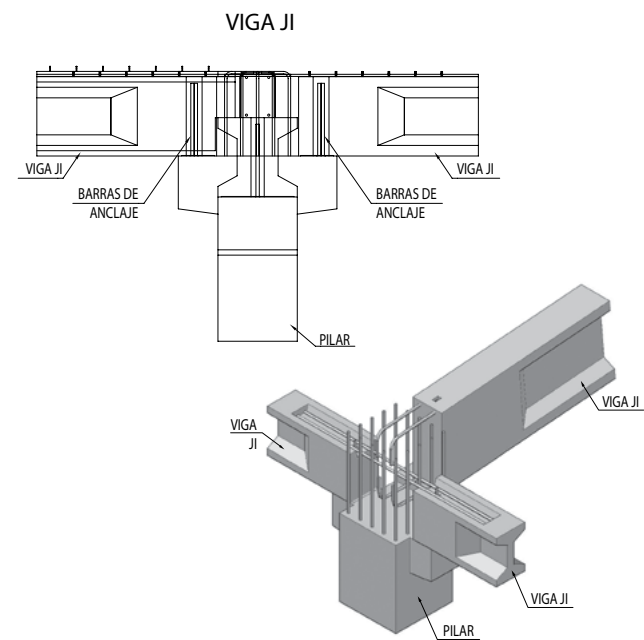
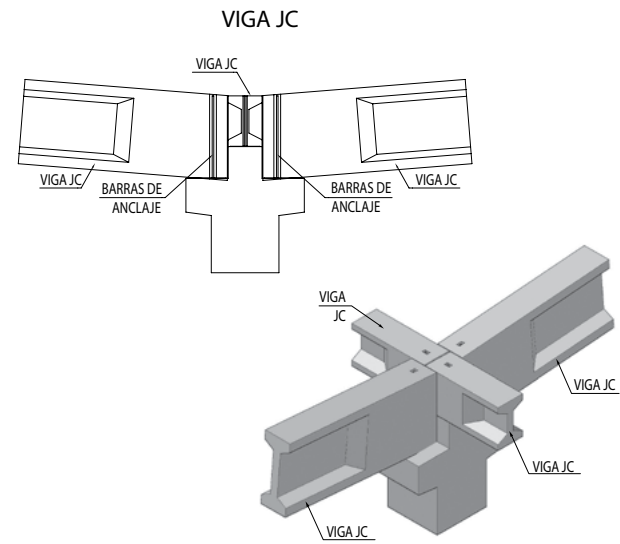


SECCIÓN A-A
(H. MAX. 1.96m)



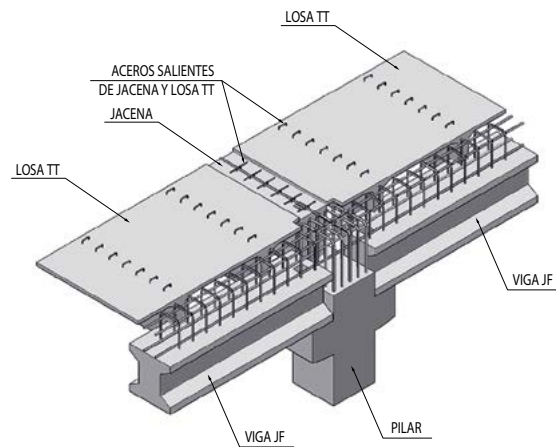
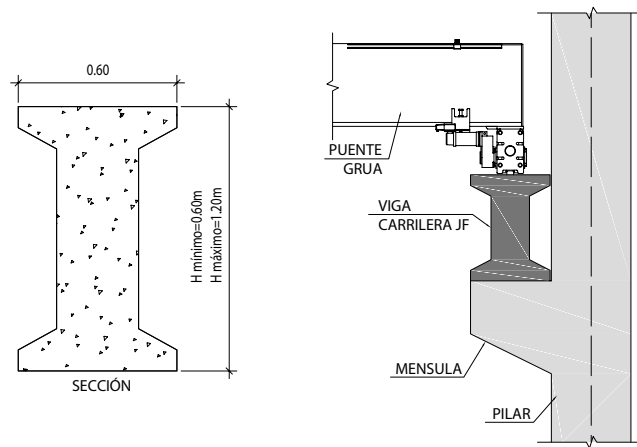
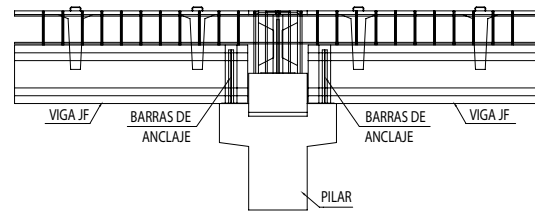
SECCIÓN B-B
(H. MIN. 0.80m)

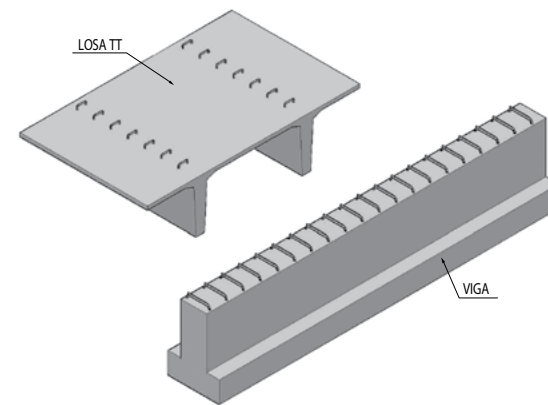
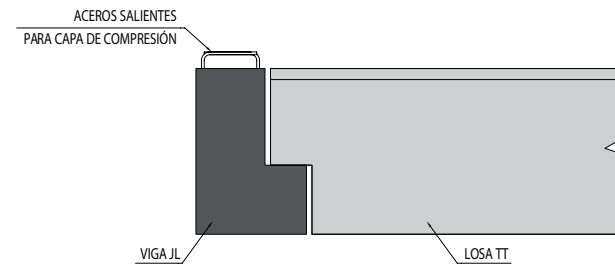
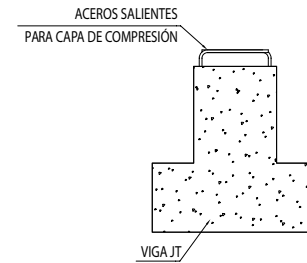






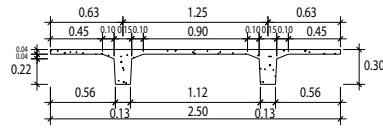
Edificación / Vigas JF



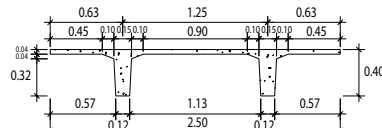




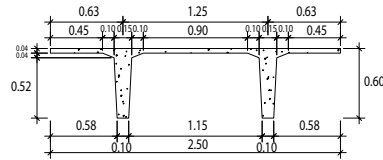
Edificación / Estructura Losa TT



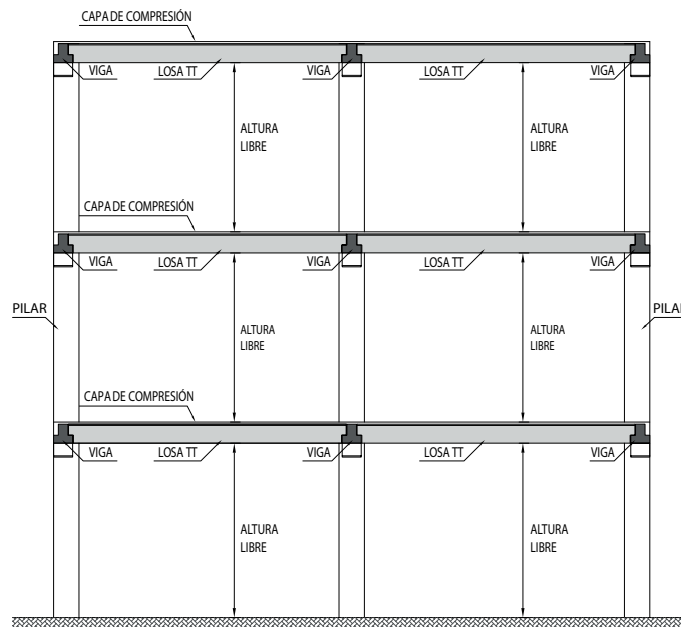
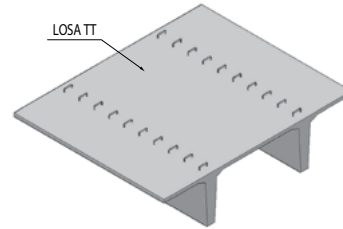
TT30

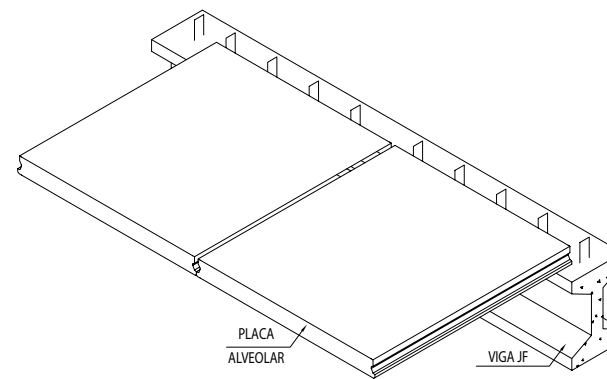
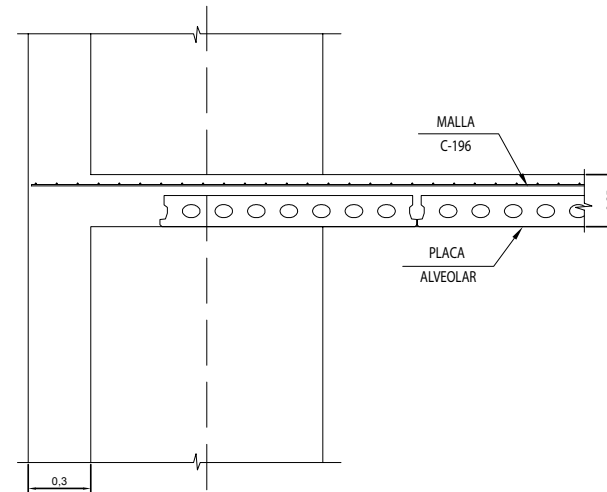


TT40



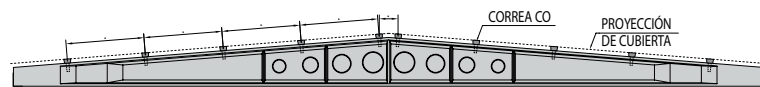
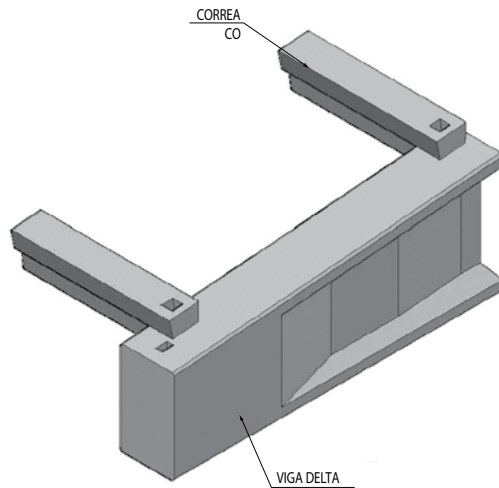
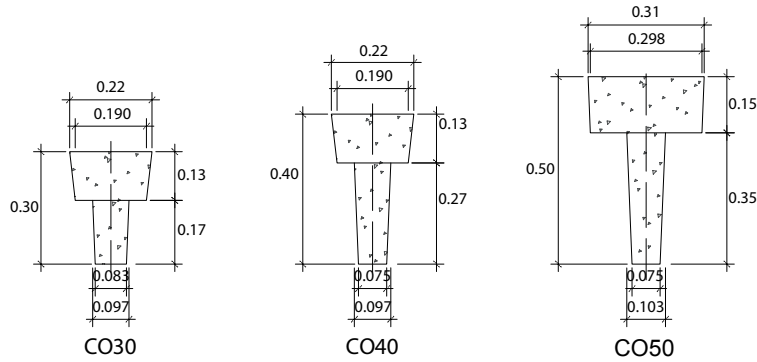
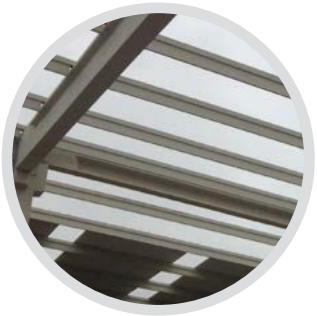
TT60

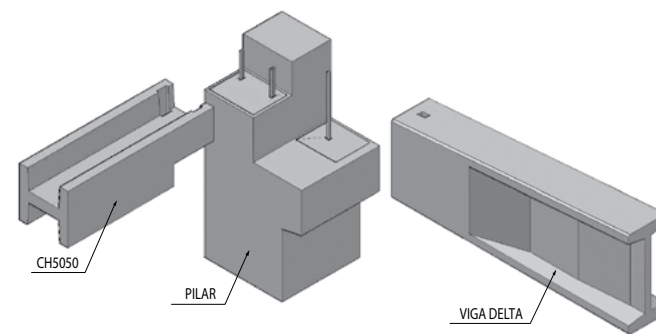
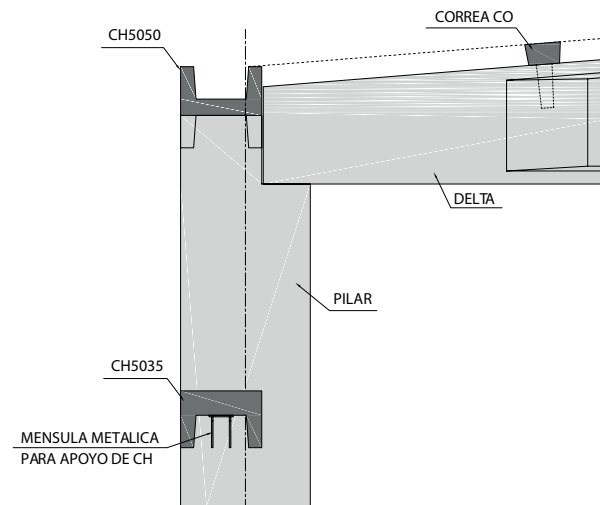






Edificación / Cubierta CO







Edificación / Paneles

